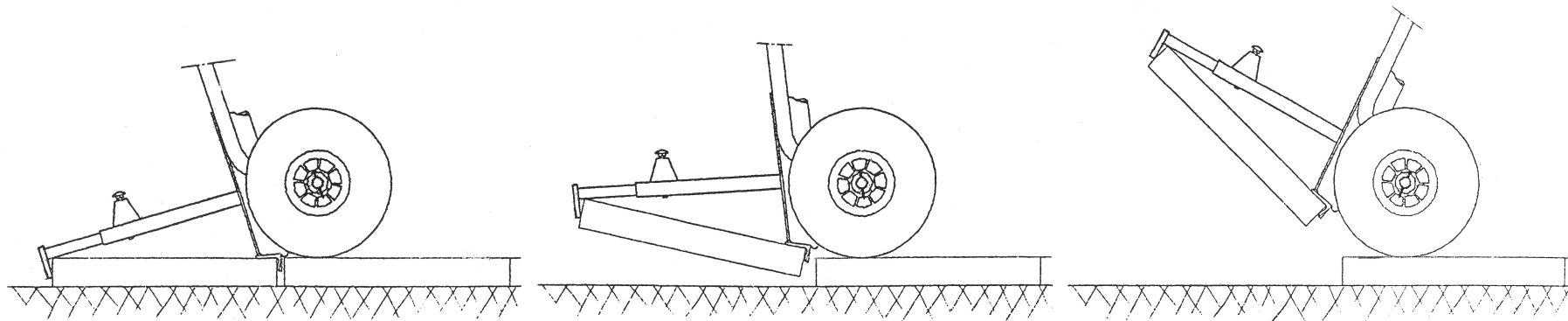


Het leggen van tegels met de T-Donkey®.

- Het gebruik van extra hefboven (door bijvoorbeeld een stootijzer in het frame te steken) is niet toegestaan.
- Bij onoordeelkundig gebruik van de T-Donkey vervalt de garantie.
- Gebruikers van de T-Donkey dienen bekend te zijn met deze handleiding.



Het weghalen van tegels met de T-Donkey®.

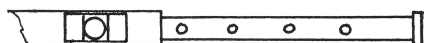
- De weg te halen tegels mogen, bij het optillen, niet gehinderd worden door de aangrenzende tegels.

De lengte van de haak hangt af van de grootte van de tegels die men verwerkt.  
De lengte is eenvoudig aan te passen door de blokkeerpen omhoog te trekken en de uitschuifbare haak in of uit te schuiven.

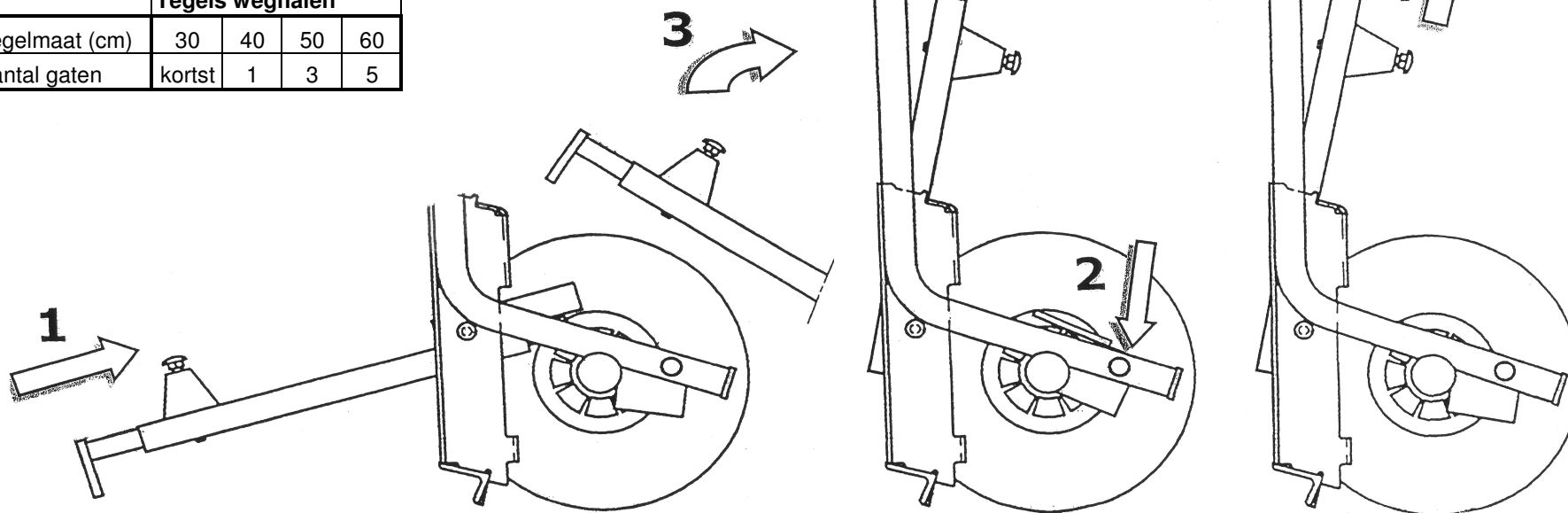
Bij een bepaalde tegelmaat is er een verschil tussen de te kiezen lengte van de haak voor het leggen van tegels en voor het weghalen van tegels.

De tabel toont de juiste positie van de haak als functie van de tegelmaat (in cm).  
De positie van de haak wordt aangegeven met het aantal gaten dat zichtbaar is in de uitschuifbare haak.

Aantal zichtbare gaten  
in de uitschuifhaak.



Tegels leggen				
Tegelmaat (cm)	30	40	50	60
Aantal gaten	kort	2	4	6
Tegels weghalen				
Tegelmaat (cm)	30	40	50	60
Aantal gaten	kortst	1	3	5



Het opbergen van de haak.